



Przed użyciem szelek należy dokładnie zapoznać się z instrukcją użytkownika

HT-333QR

INSTRUKCJA UŻYTKOWANIA

Szelki bezpieczeństwa

CE 0082

EN 361:2002

EN358:2018

EN813:2008



OSTRZEŻENIE

Czynności związane z użyciem tego sprzętu są z natury niebezpieczne. Jesteś odpowiedzialny za swoje własne działania i decyzje.

Przed użyciem tego sprzętu musisz:

- Przeczytać i zrozumieć instrukcję użytkownika,
- Odbyć właściwe szkolenie w zakresie prawidłowego użytkowania sprzętu,
- Zapoznać się z jego możliwościami i ograniczeniami,
- Zrozumieć i zaakceptować związane z tym ryzyko.



ZIGNOROWANIE ZAWARTYCH W INSTRUKCJI OSTRZEŻEŃ MOŻE SKUTKOWAĆ POWAŻNYMI OBRAŻENIAMI LUB ŚMIERCIĄ

Szelki bezpieczeństwa są klasyfikowane jako środek ochrony indywidualnej (ŚOI) zgodnie z Rozporządzeniem 2016/425 i wykazano ich zgodność z tym rozporządzeniem poprzez normę europejską EN361: 2002, EN358: 2018 oraz EN813:2008.

Jednostka notyfikowana zaangażowana w Moduł D oceny FPC to Apave Exploitation France SAS NB numer 0082.

Apave Exploitation France SAS (0082)
6 Rue du Général Audran - 92412 COURBEVOIE cedex - France

Producent:



Hangzhou Hetai Security & Protection Co., Ltd.
No.268 Dakang Road, Qingshan Lake Science And Technology City, Hangzhou, Zhejiang, China



Przeczytaj uważnie tę instrukcję i zachowaj ją do wglądu po wyjęciu z opakowania w którym, znajdował się sprzęt. Każdy użytkownik sprzętu powinien mieć dostęp do niniejszej instrukcji, w celu zapoznania się z nią przed i po każdym użyciu.



Importer: Alpinex Fall Protection Sp. z o.o.
Adres: ul. Pelikanowa 6, 64-920 Piła
Tel: +48 (67) 214 34 10
E-mail: biuro@alpinex.net.pl
www.alpinex.net.pl

Deklaracja zgodności dostępna pod adresem:
www.alpinex.net.pl/zasoby

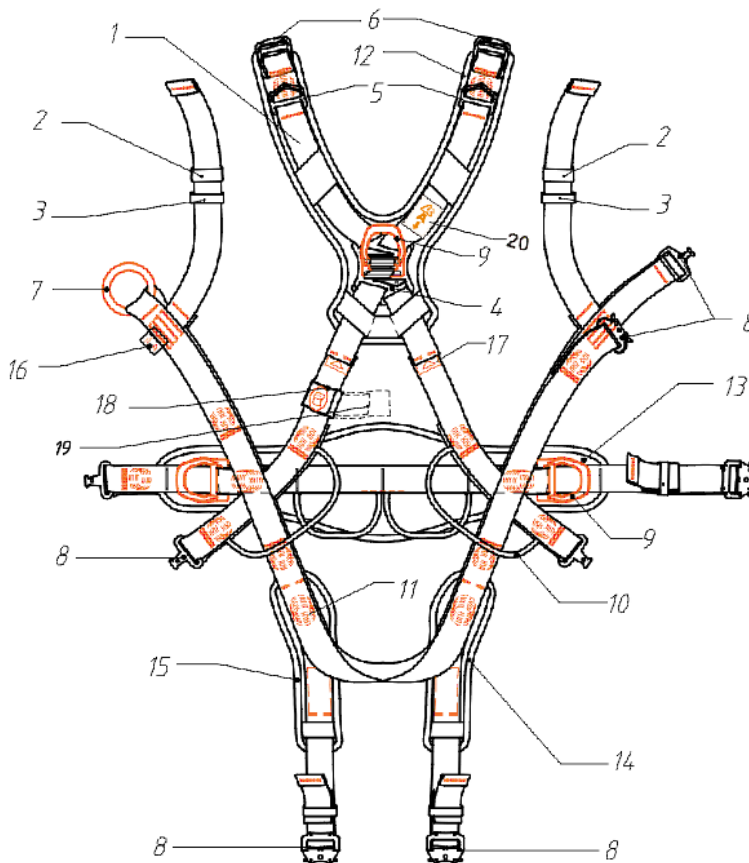
Ten produkt został zaprojektowany w celu zapewnienia ochrony przed upadkiem z wysokości.

PRZED UŻYCIEM NALEŻY UWAŻNIE PRZECZYTAĆ NINIEJSZĄ INSTRUKCJĘ !

1. BUDOWA

Szelki bezpieczeństwa model HT-333QR są wykonane z odcinków taśmy poliamidowej odpowiednio ze sobą zszytych kontrastowymi nićmi, łączące się ze sobą klamrami metalowymi. Powstały w ten sposób produkt zapewnia pełny komfort i bezpieczeństwo pracy.

2. WYPOSAŻENIE



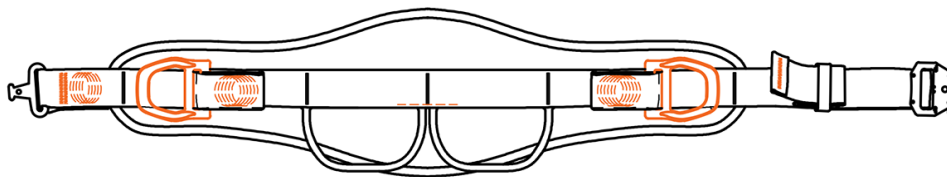
1. Taśma (45-x)
2. Elastyczny regulator (S26)
3. Plastikowy regulator (S24)
4. Plastikowa podkładka tylna (S05)
5. Plastikowy uchwyt (S52)
6. Stalowa klamra (Z12AB)
7. Aluminiowy pierścień (D29)
8. Stalowa szybko-złączna klamra (K07S)
9. D-ring (D09T)
10. Uchwyt narzędziowy (FC-GJS001)
11. Nici zszywające (500D)
12. Podkładka na ramię (HJ-Y08)
13. Ochraniacz talii (HY-C02)
14. Podkładka na nogę (HT-H02R)
15. Podkładka na nogę (HT-H02L)
16. Oznaczenie
17. Wskaźnik zrywania
18. Ochraniacz etykiety (FC-MSB002)
19. Etykieta produktów
20. Oznaczenie punktu kotwiczenia (może znajdować się na taśmie i/lub na plastikowej podkładce tylnej)

Punkt kotwiczący D-ring numer 9 tylny grzbietowy służy do zabezpieczenia przed upadkiem z wysokości.

Punkt kotwiczący Ring numer 7 na klatce piersiowej służy do powstrzymania upadku

Punkty kotwiczące D-ring numer 9 na pasie biodrowym służą razem do pozycjonowania podczas pracy.

Pas biodrowy – do pozycjonowania podczas pracy



Rozmiar - zakres regulacji pasa biodrowego 75-140 cm.

Pas biodrowy jest przeznaczony do użytku przez osobę o łącznej wadze (odzież, narzędzia itp.) nieprzekraczającej 140 kg.

Ostrzeżenie:

Pas biodrowy nie nadaje się do zabezpieczania przed upadkiem z wysokości i nie powinien być używany, jeśli istnieje przewidywalne ryzyko, że użytkownik zostanie zawieszony lub narażony na niezamierzone naprężenie przez pas biodrowy.

W przypadku pasa biodrowego należy regularnie sprawdzać elementy mocujące i regulacyjne podczas użytkowania.

W przypadku pozycjonowania roboczego, dla bezpieczeństwa niezbędne jest użycie punktu kotwiczenia umieszczonego na poziomie talii lub powyżej.



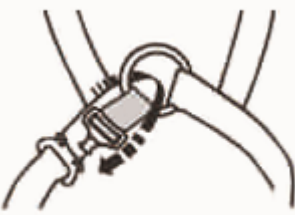
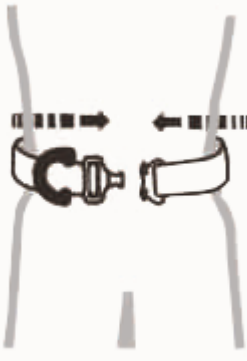
Podczas korzystania z systemu pozycjonowania podczas pracy, użytkownik zwykle polega na sprzęcie w celu uzyskania wsparcia, dlatego ważne jest, aby rozważyć potrzebę użycia wsparcia, np. systemu zabezpieczającego przed upadkiem.

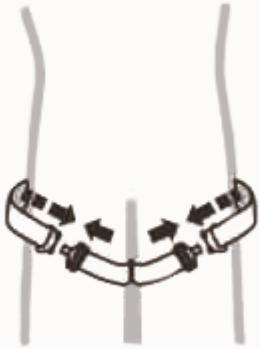


Podczas korzystania z systemu pozycjonowania pracy należy używać go razem z linką pozycjonującą, a linka musi być napięta. (Jak wyregulować smycz do pozycjonowania pracy, jak na zdjęciu)



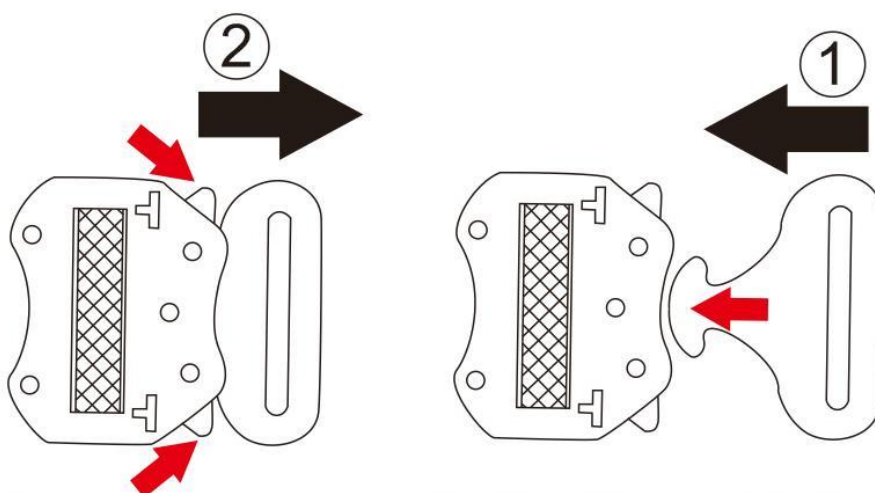
3. ZAKŁADANIE SZELEK BEZPIECZEŃSTWA

Postępuj zgodnie z krokami od 1 do 7, aby założyć szelki.

 <p>1</p>	<p>Podnieś szelki trzymając je za tylny D-ring grzbietowy (szelki powinny być rozplątane i wisieć swobodnie).</p>
 <p>2</p>	<p>Rozepnij wszystkie klamry, załóż pasy barkowe na ramiona, jeden po drugim, uważając, żeby ich nie splątać.</p>
 <p>3</p>	<p>Przeciagnij klamrę w okolicy klatki piersiowej przez pierścień i zapnij ją.</p>
 <p>4</p>	<p>Ustaw pas biodrowy nad pępkiem / na biodrach i zapnij go.</p>

 <p>5</p>	<p>Zapnij klamry pasków na udach.</p>
 <p>6</p>	<p>Dopasuj/wyreguluj szelki do swojego wzrostu. Wyreguluj pas biodrowy i paski na udach i ramionach.</p>
 <p>7</p>	<p>Zaciągnij paski szelek tak, aby dwa palce nadal mieściły się między ciałem a uprzężą.</p>

Jak zamknąć/rozłączyć sprzączkę/klamrę:



4. SPRAWDZENIE POPRAWNOŚCI ZAŁOŻENIA SZELEK BEZPIECZEŃSTWA

Szelki bezpieczeństwa są założone prawidłowo, gdy:

- a) pomiędzy pasy, a ubranie użytkownika można wsunąć dłoń,
- b) klamra zaczepowa grzbietowa znajduje się w linii horyzontalnej do łopatek,
- c) pas piersiowy jest pośrodku klatki piersiowej użytkownika,
- d) wolne końcówki pasów są wsunięte w szlufki i przylegają w całej długości do pasów.

5. POŁĄCZENIE Z PODZESPOŁEM ŁĄCZĄCO-AMORTYZUJĄCYM

1. Punkty oznaczone literą A na szelkach bezpieczeństwa wskazuje miejsce do użytku tylko w systemie ochrony przed upadkiem w połączeniu z absorberem energii i/lub innymi urządzeniami zgodnymi z normami. W modelu HT-333QR jest to klamra grzbietowa (patrz Rys.1. pkt 9) lub mostkowy punkt mocowania (patrz Rys.1. pkt 7). Podzespół łącząco-amortyzujący musi być dołączony bezpośrednio do punktu A.
2. Przed każdym zastosowaniem sprzętu chroniącego przed upadkiem z wysokości, którego składnikiem są szelki bezpieczeństwa należy sprawdzić czy wszystkie urządzenia są prawidłowo połączone i współpracują bez żadnych zakłóceń oraz czy są zgodne z obowiązującymi normami:
 - PN-EN354, PN-EN 355, PN-EN 353-1, PN-EN 353-2, PN-EN360, PN-EN362 - dla podzespołów łącząco-amortyzujących,
 - PN-EN 795 - dla punktów kotwiczenia sprzętu (punktów konstrukcji stałej)
 - PN-EN 341 - dla sprzętu ewakuacyjnego
 - PN-EN 358 - dla sprzętu do pracy w podparciu

6. ZASADY UŻYTKOWANIA ŚRODKÓW OCHRONY INDYWIDUALNEJ CHRONIĄCYCH PRZED UPADKIEM Z WYSOKOŚCI

1. Środek ochrony indywidualnej chroniący przed upadkiem z wysokości jest sprzętem osobistym i powinien być stosowany przez jedną osobę o maksymalnej wadze 140kg wraz z wyposażeniem dodatkowym.
2. Środki ochrony indywidualnej chroniące przed upadkiem z wysokości mogą być stosowane tylko przez osoby przeszkolone w zakresie ich stosowania i tylko z ich przeznaczeniem. Nie mogą być stosowane przez osoby, których stan zdrowia może wpłynąć na bezpieczeństwo (zarówno w trybie pracy codziennej jak i ratunkowym).
3. Przed przystąpieniem do pracy na wysokości należy przygotować plan akcji ratunkowej.
4. Modyfikacje w środkach ochrony indywidualnej chroniących przed upadkiem z wysokości są zabronione bez pisemnej zgody producenta, a jakiegokolwiek naprawy sprzętu mogą być wykonywane jedynie przez producenta lub jego upoważnionego przedstawiciela.
5. Każdorazowo sprawdzaj połączenia i dopasowanie składników sprzętu w celu uniknięcia rozluźnienia lub rozłączenia, sprawdź czy wszystkie elementy sprzętu tworzącego system chroniący przed upadkiem współpracują ze sobą prawidłowo. Dokonaj dokładnych oględzin w celu sprawdzenia stanu i poprawnego działania. Zabronione jest stosowanie środków ochrony indywidualnej chroniących przed upadkiem z wysokości jeśli poszczególne elementy zestawu ochronnego, uniemożliwiają funkcjonowanie innego jego składnika.

6. Podczas oględzin należy sprawdzić wszystkie elementy sprzętu zwracając szczególną uwagę na jakiegokolwiek uszkodzenia, nadmierne zużycie, korozję, przetarcia, przecięcia oraz nieprawidłowe działanie. Szczególną uwagę należy zwrócić w poszczególnych urządzeniach na:

- szelkach bezpieczeństwa i pasach na klamry, elementy regulacyjne, punkty zaczepowe, taśmy, szwy, szlufki;
- w amortyzatorach bezpieczeństwa na pętle zaczepowe, taśmę, szwy, obudowę, linę (jeśli występuje), łączniki;
- w linach i przewodnicach włókienniczych na linę, pętlę, kausze, łączniki, elementy regulacyjne;
- w linach i przewodnicach stalowych na linę, drut, zacisk, pętlę, kausze, łączniki, elementy regulacyjne;
- w urządzeniach samohamownych na linę lub taśmę, prawidłowe działanie zwijacza i mechanizmu blokującego, obudowę, amortyzator, łącznik;
- w urządzeniach samozaciskowych na korpus urządzenia, prawidłowy suw po przewodnicy, mechanizm blokujący, rolki, śruby i nity, łączniki, amortyzator bezpieczeństwa
- w łącznikach na korpus nośny, nitowanie, zapadkę główną, działanie mechanizmu blokującego

7. Wszystkie informacje dotyczące środka ochrony indywidualnej chroniącego przed upadkiem z wysokości (nazwa, numer seryjny, data zakupu, wprowadzenie do użytkowania, nazwa użytkownika, informacje dotyczące napraw, przeglądów oraz wycofanie z użytkowania) muszą być umieszczone w karcie użytkownika danego sprzętu. Za wpisy w karcie użytkownika odpowiedzialny jest zakład pracy, w którym dany sprzęt jest użytkowany. Kartę wypełnia osoba odpowiedzialna w zakładzie pracy za sprzęt ochronny. Nie wolno stosować sprzętu nie posiadającego wypełnionej karty użytkownika.

8. Podczas użytkowania sprzętu należy zwrócić szczególną uwagę i unikać niebezpiecznych zjawisk wpływających na działanie sprzętu i bezpieczeństwo użytkownika, a w szczególności: zapętlenia lin, przesuwania lin po krawędziach ostrych, kontaktu bezpośredniego składników sprzętu z ostrymi krawędziami, zużycia lub uszkodzeń sprzętu pod wpływem czynników klimatycznych w tym promieniowania UV, upadków wahadłowych, oddziaływania skrajnych temperatur, działania chemikaliów lub substancji żrących, przewodnictwa prądu.

9. Środek ochrony indywidualnej chroniący przed upadkiem można używać w temperaturze otoczenia od -40° do +80°.

10. Środek ochrony indywidualnej chroniący przed upadkiem musi być natychmiast wycofany z użytku jeśli istnieją wątpliwości co do stanu technicznego lub jego poprawnego działania. Ponowne wprowadzenie sprzętu do użytkowania może nastąpić po przeprowadzeniu szczegółowego przeglądu technicznego, z wyraźną pisemną zgodą na ponowne użycie sprzętu przez producenta.

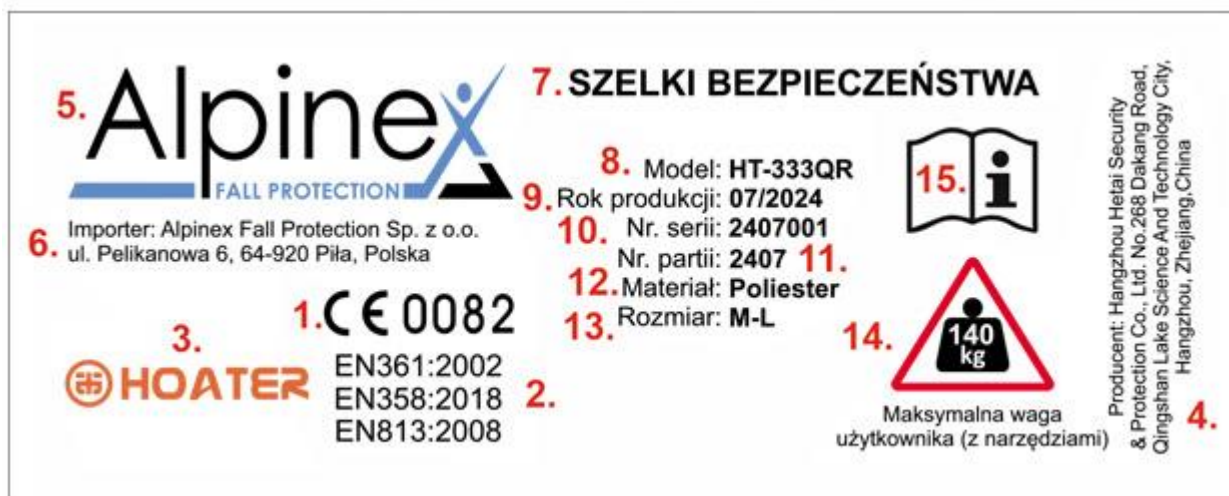
11. Środek ochrony indywidualnej chroniący przed upadkiem musi być natychmiast wycofany z użytku i poddany kasacji rozumianej jako trwałe jego zniszczenie jeśli brał udział w powstrzymaniu spadania.

12. Punkty (urządzenia) kotwiczenia sprzętu chroniącego przed upadkiem z wysokości powinny mieć stabilną konstrukcję i położenie ograniczające możliwość wystąpienia upadku oraz minimalizować długość swobodnego spadku. Punkty kotwiczenia (jeśli jest to możliwe) powinny znajdować się powyżej stanowiska pracy użytkownika. Kształt i konstrukcja punktów kotwiczenia sprzętu musi zapewniać trwałe połączenie sprzętu i nie może doprowadzić do jego przypadkowego rozłączenia. Minimalna wytrzymałość statyczna punktów kotwiczenia środków indywidualnych chroniących przed upadkiem z wysokości wynosi 12kN. Zalecane jest stosowanie certyfikowanych i oznaczonych punktów kotwiczenia sprzętu zgodnych z PN-EN 795:2012.

13. Jeżeli środek ochrony indywidualnej chroniący przed upadkiem z wysokości jest sprzedawany poza obszar kraju swojego pochodzenia, dostawca musi wyposażyć w instrukcję użytkowania, konserwacji oraz informacje dotyczące przeglądów okresowych i napraw sprzętu w języku obowiązującym w kraju, w którym sprzęt będzie użytkowany.

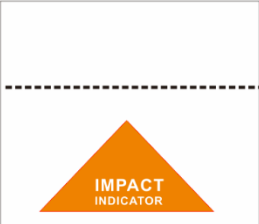

14. Zabronione jest stosowanie środków ochrony indywidualnej chroniących przed upadkiem z wysokości jeśli oznakowanie jest nieczytelne, sprawdzaj przed każdym użyciem czytelność oznakowania.

7. OZNACZENIA NA ETYKIECIE



1. Znak CE wskazujący, że produkt spełnia wymogi rozporządzenia 2016/425
2. Standard, normy.
3. Logo producenta
4. Dane producenta
5. Logo importera
6. Dane importera
7. Rodzaj produktu
8. Model produktu

9. Data produkcji (Miesiąc(MM)i (Rok)RRRR)
10. Numer serii
11. Numer partii
12. Materiał
13. Rozmiar
14. Maksymalne obciążenie
15. Informacja o konieczności zapoznania się z instrukcją użytkownika

	Oznaczenie Punktu kotwiczenia na szelkach
	Oznaczenie Punktu kotwiczenia na szelkach
	Oznaczenie zerwania (gdy etykieta odpadnie, szelki bezpieczeństwa nie mogą być ponownie używane).
	Ochroniacz etykiety: użytkownik może znaleźć pod nim etykiety

8. PRZECHOWYWANIE, KONSEWRACJA I TRANSPORT

1. Sprzęt należy przechowywać w dobrze wentylowanym miejscu, z dala od ekstremalnych temperatur, unikać wilgoci, ostrych krawędzi, oddziaływania promieni ultrafioletowych, związków chemicznych
2. Nie umieszczać na sprzęcie ciężkich przedmiotów, unikać nadmiernego skłładania
3. Podczas transportowania należy zapakować w torbę o odpowiednim rozmiarze i zachować z dala od narzędzi z ostrych krawędziach.
4. W przypadku niewielkich zabrudzeń przetrzyj produkt szmatką bawełnianą lub miękką szczoteczką. Nie używaj żadnych materiałów ściernych. W przypadku intensywnego czyszczenia umyj szelki w wodzie o temperaturze od 30 °C do 60 °C przy użyciu neutralnego detergentu (PH + 7). Temperatura wody nie powinna przekraczać 60 °C. Nie używaj kwaśnych ani zasadowych detergentów. Po zamoczeniu wysusz sprzęt w naturalny sposób z dala od otwartego ognia lub innego źródła ciepła.

9. OKRES UŻYTKOWANIA:

Okres użytkowania sprzętu wynosi 10 lat od daty produkcji, pod warunkiem corocznej kontroli przez osobę kompetentną i spełnieniu kryteriów dalszej eksploatacji.

UWAGA: Maksymalny okres użytkowania sprzętu zależy od intensywności i środowiska użytkowania. Używanie sprzętu w ciężkich warunkach, przy częstym kontakcie z wodą, ostrymi krawędziami, w skrajnej temperaturze lub narażonego na działanie żrących substancji może prowadzić do jego wycofania z użytkowania nawet po jednym użyciu.

10. WYTYCZNE DOTYCZĄCE PRZEGLĄDÓW OKRESOWYCH:

1. Co najmniej raz na 12 miesięcy należy dokonać przeglądu okresowego środka ochrony indywidualnej chroniącego przed upadkiem z wysokości, przez osobę odpowiedzialną w zakładzie za przeglądy okresowe ŚOI i przeszkoloną w tym zakresie. Przeglądy okresowe mogą być wykonywane także przez producenta sprzętu albo osobę lub firmę upoważnioną przez producenta. Przegląd okresowy może być wykonany przez osobę kompetentną, posiadającą odpowiednią wiedzę oraz wykształconą w zakresie badań okresowych i zgodnie z procedurami badań okresowych producenta.
2. Po przeprowadzeniu przeglądu należy określić datę następnego. Regularne przeglądy okresowe są zasadniczą sprawą określającą stan sprzętu i bezpieczeństwo użytkownika, nie zwalniają jednak użytkownika z każdorazowego sprawdzenia sprzętu (patrz pkt. 6.5).
3. Przeglądy okresowe obejmuje również wymóg sprawdzenia czytelności oznakowania produktu.

11. INSTRUKCJE DOTYCZĄCE NAPRAW:

Produkt nie posiada cech umożliwiających jego naprawę, w związku z czym producent nie zezwala na dokonywanie jakichkolwiek napraw produktu.

12. KARTA KONTROLNA / IDENTYFIKACYJNA

Karta użytkowania powinna być wypełniona przed pierwszym wydaniem produktu do użytkowania. Wpisu dokonuje osoba kompetentna i/lub osoba odpowiedzialna w zakładzie pracy za sprzęt ochrony osobistej. Informacje dotyczące przeglądów okresowych, powodu wycofania sprzętu z użytkowania są umieszczane przez osobę kompetentną i/lub osobę odpowiedzialną w zakładzie pracy za przeglądy okresowe środków ochrony indywidualnej. Karta użytkowania powinna być przechowywana przez cały czas użytkowania produktu. Nie wolno używać produktu nie posiadającego wypełnionej karty użytkowania.

