

Słupki asekuracyjny MULTIPOST YELLOW POINT na dachy warstwowe

IDF021 / IDF022 / IDF023 / LDV029

OPIS

Podstawy Multipost są używane jak pojedyncze punkty kotwiczenia lub krańcowe punkty oraz na zakrętach systemów linowych.

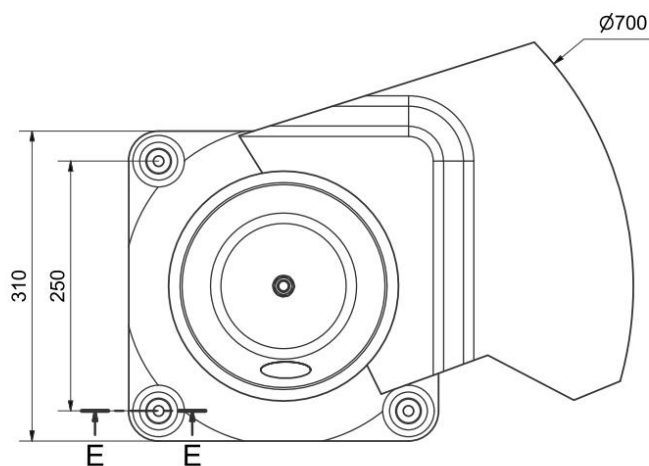
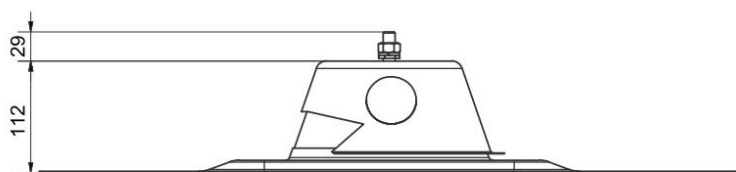
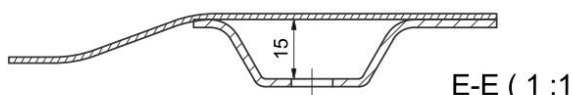
Dachy warstwowe z podkładem z blachy trapez, panelach drewnianych (o grubości > 22mm) lub prefabrykatów betonowych, pokryte materiałem izolacyjnym i membraną.

Mocowane na 4 kotwy zapadkowe Toggle Bolt, które rozkładają siły na dużej powierzchni.

KG 3,425 kg dla IDF023
5,315 kg dla IDF022

KN 12 KN

KN > 24 KN



Zgodny z EN 795:2012
typ A
CEN/TS 16415:2013
Wyprodukowano w UE



FALLPROTEC

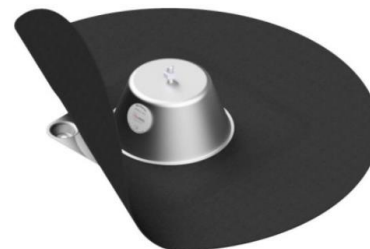
IDF021

Podstawa bez izolacji z osłoną



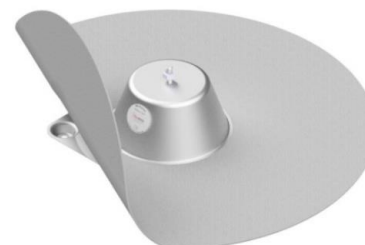
IDF022

Podstawa z kołnierzem bitumicznym



IDF023

Podstawa z kołnierzem z membrany PVC



! Montaż tylko zgodnie z instrukcją przez osoby kompetentne!

ŻÓŁTY OBROTOWY PUNKT KOTWICZENIA– LDV029

Materiał: Stal nierdzewna AISI304, Polioksymetylen (element dystansowy)



17 KN



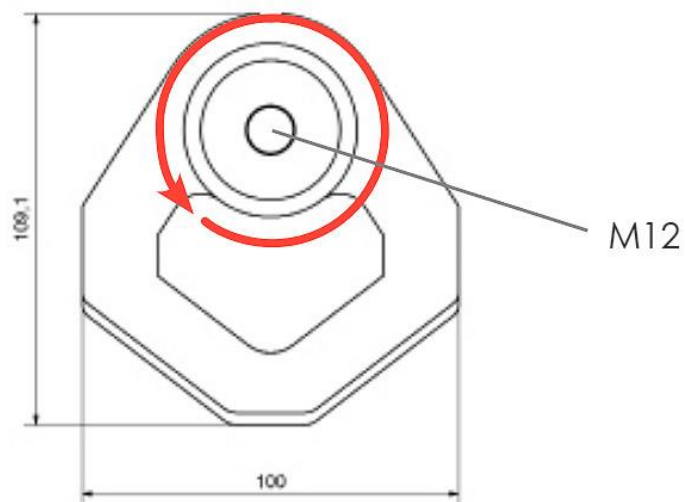
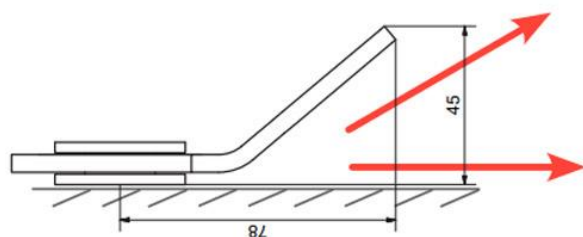
> 25 KN



13 mm



0,28 Kg



Obrotowy punkt kotwienia