

OPIS

Urządzenie kotwiczące spotanchor jest na stałe montowane na dachu w miejscu, gdzie występuje ryzyko upadku pracownika. Składa się z metalowego korpusu i plakietki kotwiącej obracającej się swobodnie o 360°

Zestaw jest mocowany do różnego rodzaju pokryć dachowych za pomocą kotwy toggle bolt.

Wodoszczelność zestawu zapewnia kołnierz PCW lub bitumiczny instalowany w fabryce.

Kotwa toggle bolt w zestawie.

FALLPROTEC

Height Safety Products



Zgodne z normą EN 795 typ A
WYPRODUKOWANO W UE



Certyfikat zgodności
n° 13.6.0197/A
Patent LU 92047

SPECYFIKACJA TECHNICZNA

Dostarczany z instrukcją montażu oraz użytkowania.
Części mechaniczne: Korpus ze stali nierdzewnej i kotwy toggle bolt ze stali galwanizowanej lub SS304

KN 6 KN **KN** > 12 KN **Ø** 32 mm



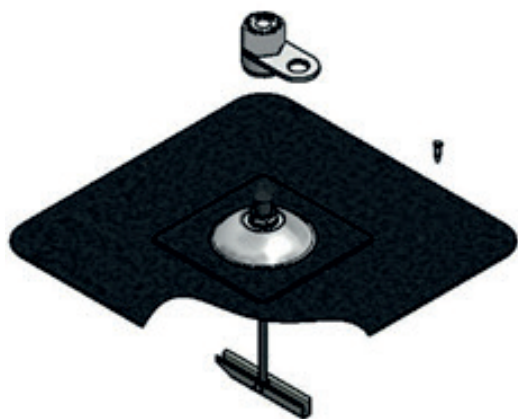
Kod N°	Wymiar	Waga	Materiał kołnierza
LDV049	500 x 500 x 300 mm	2,4 kg	Bitumiczny
LDV052	500 x 500 x 300 mm	2,05 kg	PCW
LDV077	205 x 205 x 300 mm	2,00 kg	Brak



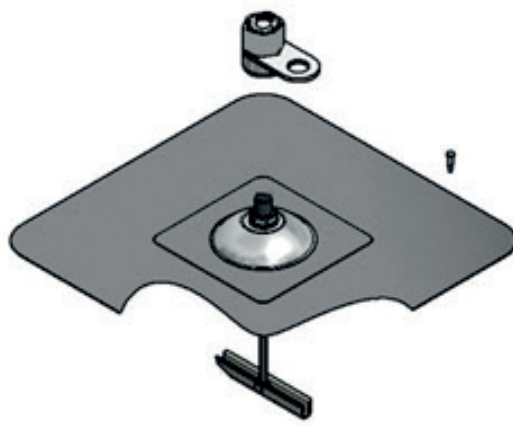
Spotanchor może być mocowany na prefabrykacjach betonowych lub ścianach posiadających wytrzymałość 25 Mpa lub więcej. Fallprotec zaświadcza, że spotanchor został zaprojektowany dla zabezpieczenia przed upadkiem z wysokości JEDNEJ osoby i może być stosowany zgodnie z wymaganiami normy EN363. Punkt kotwiący i mocowanie do konstrukcji budynku będą obciążone siłą 6 kN podczas wyłapania upadku. Instalator powinien sprawdzić czy konstrukcja na której jest zamocowany Spotnanchor jest w stanie wytrzymać siłę 6 kN powiększoną o wsp. bezpieczeństwa 2. Zabronione jest użytkowanie podczas silnych wiatrów lub niebezpiecznych warunków pogodowych. Użycie dodatkowych urządzeń zabezpieczających w połączeniu z urządzeniem kotwiącym może prowadzić do niebezpiecznych sytuacji. Punkt kotwiący musi być przeglądany przez uprawnioną osobę przynajmniej 1 raz do roku, jak również po każdym upadku.

Nie używać żadnych innych toggle boltów niż dostarczone przez Fallprotec. Jakiegokolwiek modyfikacje lub dodatki do urządzenia mogą być przeprowadzone tylko za uprzednią pisemną zgodą Fallprotec

Montaż tylko zgodnie z instrukcją przez osoby kompetentne!



Rys. 1 Kołnierz bitumiczny LDV 049

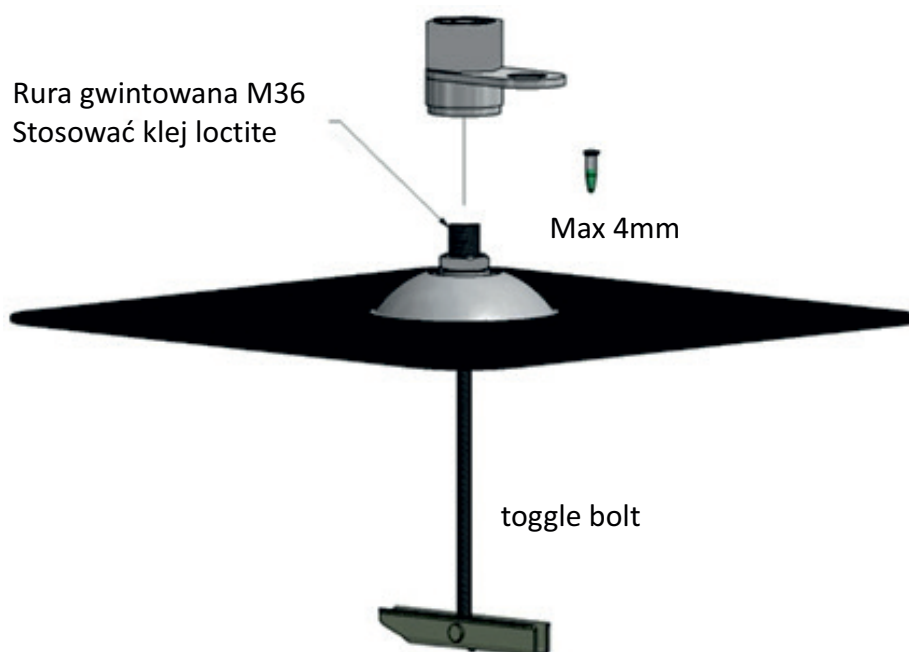


Rys. 2 Kołnierz PCW LDV 052



Rys. 3 Bez kołnierza LDV 077

SPOTANCHOR LDV 049



Urządzenie kotwiczące spotanchor może być łączone również z kotwą NEO Anchor LDV 043 jako punkt pośredni systemu linowego secu rope. Rozwiązanie jest zgodne z certyfikacją Apave Nr At6495704.

Montaż tylko zgodnie z instrukcją przez osoby kompetentne!

Kotew pośrednia NEO Anchor - LDV 043

