

OPIS

Punkty kotwiczenia zaprojektowane tak, aby umożliwić zamocowanie na delikatnych strukturach takich jak dachy z blachy. Unikalna konstrukcja mocowania równomiernie rozkłada obciążenie.

ZALETY

- dla maksymalnie 2 użytkowników
- nieodkształcalne
- pochłania dylatację i kurczenie się blach dachowych
- dostarczane z wkrętami samowierzącymi
- Punkt obrotowy

SPECYFIKACJA

Dostarczane z instrukcją montażu i użytkowania

Materiał: stal, stal nierdzewna i taśma wodoodporna



Zgodny z EN 795:2012
typ A
CEN/TS 16415:2013
Wyprodukowano w UE



x 2

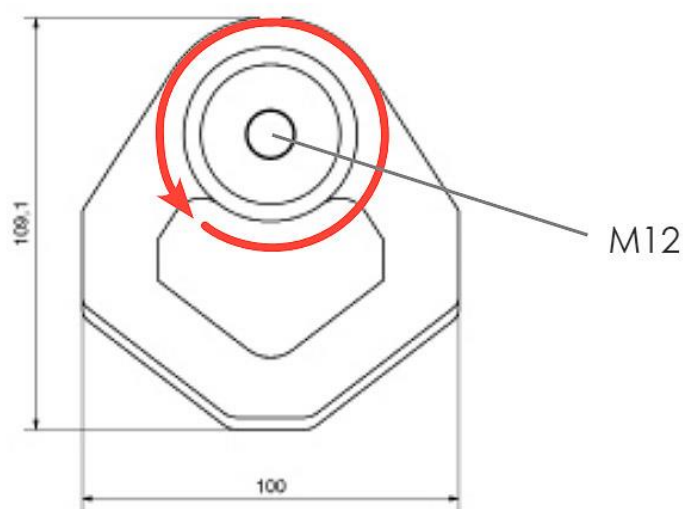
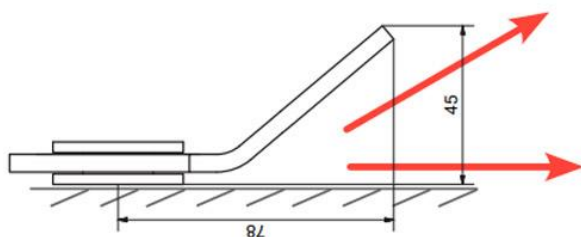
FALLPROTEC



! Montaż tylko zgodnie z instrukcją przez osoby kompetentne!

ŻÓŁTY OBROTOWY PUNKT KOTWICZENIA – LDV029

Materiał: Stal nierdzewna AISI304, Polioksymetylen (element dystansowy)



Obrotowy punkt kotwienia

PODSTAWA MOCUJĄCA DO PUNKTÓW YELLOW – LDV023

Zestaw mocujący LDV023 przeznaczony do żółtych punktów LDV029 na dachach z blachy.

Dzięki unikalnej konstrukcji równomiernie rozkłada siłę wrywającą na dachu. Dostarczany ze specjalnymi wkrętami samowierzącymi i taśmą uszczelniającą.

Materiał: AISI304

KG 2,7 Kg

KN dach 0,63mm = 11KN
dach 0,5mm = 8KN

KN dach 0,63mm = 22KN
dach 0,5mm = 16KN

