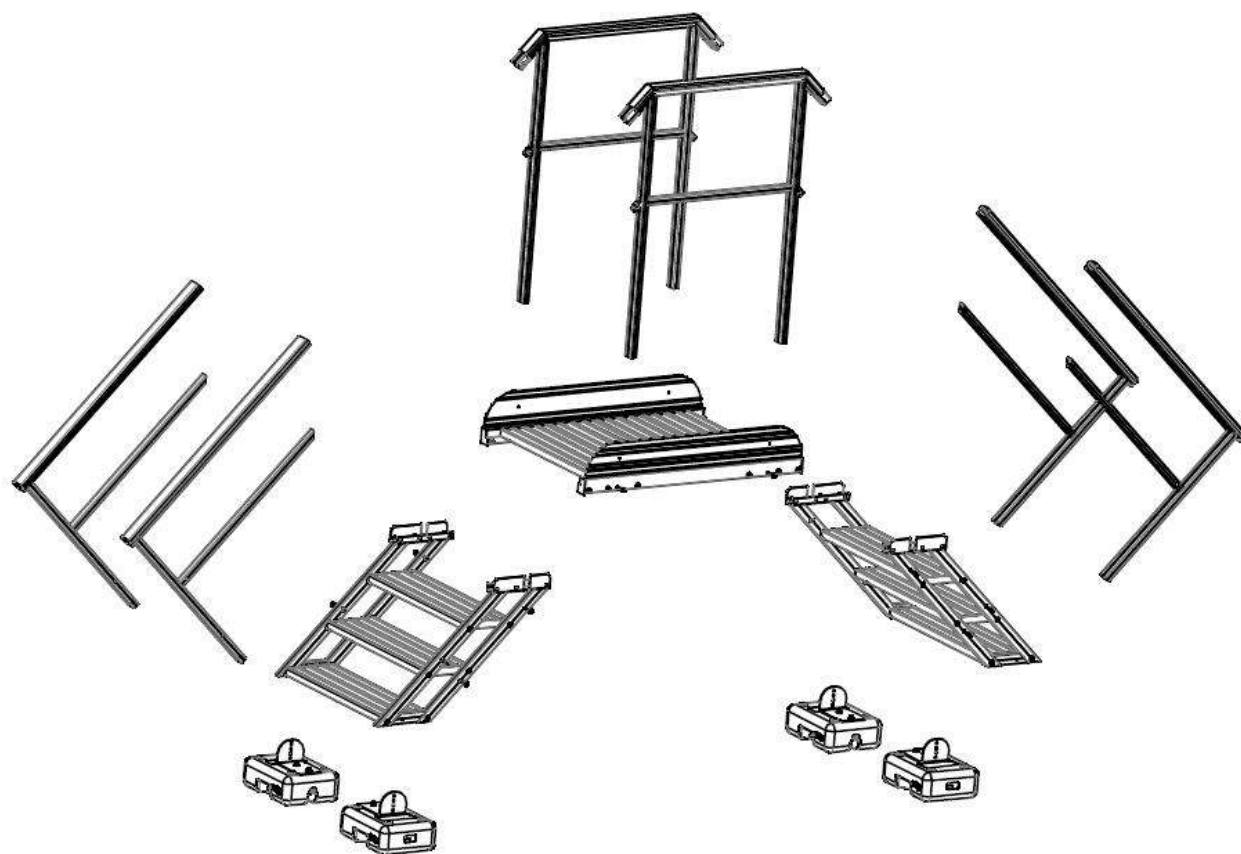


## INSTRUKCJA MONTAŻU I UŻYTKOWANIA



### POMOST ROBOCZY ZE STOPNIAMI I BALUSTRADĄ OCHRONNĄ

Producent: Alpinex Fall Protection Sp. z o.o. - Al. Poznańska 28, 64-920 Piła, Polska  
mail: [biuro@alpinex.net.pl](mailto:biuro@alpinex.net.pl) - tel: +48 (67) 214 34 10

[www.alpinex.net.pl](http://www.alpinex.net.pl)

## 1. Informacje ogólne

Produkt wyprodukowany zgodnie z przepisami zawartymi w normach: EN ISO 14122-2, EN ISO 14122-3.

Maksymalne dopuszczalne obciążenie stopni oraz pomostu roboczego wynosi 150kg.

Konstrukcja ta nie jest zatwierdzona i zaprojektowana dla dróg ewakuacyjnych, i nie może być dopuszczona i stosowana w obszarze zagrożonym wybuchem.

Produkt posiada kompletny zestaw śrub, nakrętek i podkładek w ze stali nierdzewnej klasy A2.

### 1.1. Zastosowanie zgodne z przeznaczeniem

Konstrukcja może być użytkowana tylko w ramach opracowanej przez użytkownika oceny ryzyka oraz obowiązujących w danym kraju przepisów prawnych.

Opisane w niniejszej instrukcji konstrukcje specjalne służą wyłącznie do przemieszczania się pomiędzy poziomami.

Instrukcja montażu i użytkowania musi być w pełni przestrzegana. Każde inne zastosowanie uważane jest jako niezgodne z przeznaczeniem. Za wynikające z tego szkody producent nie ponosi odpowiedzialności, ryzyko ponosi sam użytkownik.

Konstrukcja może być używana tylko według jej przeznaczenia i w nie uszkodzonym stanie technicznym, może być obsługiwana, konserwowana i naprawiana tylko przez autoryzowany i przeszkolony personel.

W zależności od warunków użytkowania, środowiska oraz lokalizacji produktu, należy przeprowadzać regularne kontrole. Częstotliwość kontroli musi zostać ustalona przez operatora w ramach oceny ryzyka zgodnie z przepisami bezpieczeństwa pracy.

W przypadku nieprawidłowego zastosowania istnieje niebezpieczeństwo dla zdrowia i życia ludzi, a także okolicznych konstrukcji i innych urządzeń które mogą zostać uszkodzone lub zniszczone.

### 1.2. Zastosowanie niezgodne z przeznaczeniem

Przeprowadzanie modyfikacji i napraw przez nieodpowiednie, nieuprawnione osoby.

Stosowanie innych niż oryginalne części zamienne.

Przebywając na platformie nie można wciągać żadnych ciężarów.

Nie można wchodzić na barierki oraz poręcze.

Użytkowanie konstrukcji z uszkodzonymi i nie funkcjonalnymi elementami.

Nie wystarczająco wykwalifikowany personel montażowy i użytkowy.

Samowolne zmiany konstrukcyjno-budowlane.

Przypadki katastrof powstałych na skutek oddziaływania ciał obcych lub siły wyższej.

### **1.3. Informacje dotyczące montażu i użytkowania**

#### **PRZED MONTAŻEM**

Do montażu wymagane są minimum 2 osoby. Personel montażowy musi być zaznajomiony z obowiązującymi w danym kraju przepisami BHP.

Sprawdź kompletność wszystkich śrub, podkładek, nakrętek.

Zwrócić uwagę na wystarczająco nośne podłoże. Konstrukcję powinno się montować na równym podłożu.

Podczas pracy na wysokości należy używać środków ochrony indywidualnej, aby zapobiec upadkom.

Przeprowadzić ocenę ryzyka dostosowaną do miejsca instalacji i podjąć odpowiednie środki ochronne.

#### **PODCZAS MONTAŻU**

Dopuszczalne obciążenie konstrukcji (ciężar osób, narzędzi, materiałów) przy równomiernym rozłożeniu: 150 kg/m<sup>2</sup>. Całkowite dopuszczalne obciążenie: 200 kg.

Należy unikać obciążeń jednostronnych i punktowych. Do kotwienia należy używać wyłącznie zatwierdzonych przez producenta elementów złącznych.

W razie potrzeby należy użyć urządzeń do podnoszenia, aby wznieść całkowicie lub częściowo zmontowane elementy. Nigdy nie należy podnosić konstrukcji za barierki.

Na koniec należy sprawdzić wszystkie elementy konstrukcji pod kątem prawidłowego montażu i funkcjonalności.

## **2. Informacje o bezpieczeństwie**

- Użytkownik jest w każdej chwili odpowiedzialny za to, aby były zachowane przepisy dotyczące bezpieczeństwa pracy i konserwacji. Należy zawsze zapewnić użytkowanie zgodnie z przeznaczeniem.
- Tylko przeszkolony i poinstruowany personel może montować, modyfikować lub demontować konstrukcję
- Osoba pełniąca nadzór musi sprawdzić, czy w obrębie zastosowania konstrukcji znajdują się instalacje/przewody elektryczne albo części ruchome
- Należy ponadto zwrócić uwagę na obowiązujące w kraju zastosowania przepisy, normy i ustawy, oraz przepisy bezpieczeństwa pracy!
- Osobom, które są pod wpływem narkotyków, alkoholu lub leków wpływających na ich reakcje, nie wolno montować, używać, serwisować ani konserwować produktu
- Należy nosić odpowiednią odzież ochronną do wszystkich prac przy produkcie i z nim (kask ochronny, rękawice ochronne, obuwie ochronne, itp.)
- Zapewnić wystarczające oświetlenie, aby uniknąć potknięć
- Zapewnić dobrą wentylację z czystym powietrzem

- Unikać kontaktu ze skórą przy użyciu smarów i substancji niebezpiecznych. W przypadku dolegliwości fizycznych po kontakcie z takimi substancjami, należy natychmiast podjąć środki zaradcze lub zasięgnąć porady lekarza
- Należy zawsze przestrzegać wszelkich dodatkowo wymaganych środków ochrony wynikających z oceny ryzyka, takich jak stosowanie środków ochrony osobistej. Użytkownicy muszą być informowani o wszelkich dodatkowych środkach ochronnych.

### 3. Zasady użytkowania

- Należy korzystać wyłącznie z przeznaczonych do tego celu wejść na platformę roboczą, inne rodzaje dostępu nie są dozwolone
- Nie używać żadnych dźwigów przy konstrukcji.
- Nie należy przechowywać żadnych narzędzi ani materiałów na schodach i przejściach
- Nie odkładać ciężarów zawieszonych na konstrukcjach. Nie przyciągać ciężarów do pomostu.
- Nie opierać się o ochronę boczną. Nie wychylać się poza poręcz
- Nie należy przeskakiwać z konstrukcji na inne konstrukcje ani ich przekraczać
- Konstrukcje, które są ustawione na trasach komunikacyjnych, muszą być zabezpieczone odpowiednimi ostrzeżeniami. Jeśli nie będzie to możliwe w wystarczającym stopniu, konieczne może być zastosowanie odpowiednich osłon zabezpieczających lub oznaczeń.
- Zabronione jest podwyższanie wysokości platformy za pomocą drabin, skrzynek lub innych przyrządów
- Nie należy prowokować kołysania się konstrukcji, w przeciwnym razie istnieje niebezpieczeństwo przewrócenia się
- Nie wolno wchodzić na barierki
- Należy używać tylko przeznaczonych do tego celu powierzchni roboczych. Wspinanie się na konstrukcję poza tymi obszarami jest zabronione
- Idź po szczeblach/stopniach powoli
- Ładunki należy przenosić w taki sposób, aby jedna ręka mogła swobodnie trzymać się poręczy.
- Nie należy używać konstrukcji, jeśli są na niej tłuste substancje
- Furtka samozamykająca powinny być zawsze zamknięte podczas korzystania z pomostu.
- Nie należy rzucać materiałem i narzędziami. Zawsze podawać.
- Konstrukcję należy stosować wyłącznie w przewidzianym do tego miejscu.
- W przypadku występowania lekkich membran dachowych (np. PCV, EPDM) zaleca się stosować podkład z warstwy izolacyjnej.
- Mocowanie pomostu (przykład - foto poniżej):



## 4. Konserwacja i naprawy

Prace konserwacyjne mogą być wykonywane przez personel obsługujący po uzyskaniu zezwolenia od właściciela/użytkownika. Personel obsługi technicznej musi być poinstruowany zgodnie z obowiązującymi przepisami obowiązującymi w danym zakładzie.

### Czyszczenie konstrukcji

- Czyszczenia można dokonać wodą z dodatkiem dostępnych w handlu środków czyszczących. Do odtłuszczenia niepomalowanych elementów metalowych można użyć spirytusu lub rozcieńczalnika.  
Uwaga, są to wysoko łatwopalne substancje niebezpieczne!
- Po oczyszczeniu należy dokładnie wysuszyć wszystkie powierzchnie do chodzenia i urządzenia przytrzymujące

### Kontrola elementów konstrukcyjnych

- Jako przewodnika/wzoru należy użyć karty kontrolnej znajdującej się na końcu tej instrukcji
- Wszystkie elementy konstrukcyjne należy sprawdzić pod kątem deformacji, zgnieceń i pęknięć
- Uszkodzone elementy wzgl. elementy, które nie zapewniają już funkcjonalności, nie mogą być już stosowane i należy je wycofać z użytku. Można je użyć dopiero po wykonaniu fachowej naprawy wykonanej przez kompetentną osobą uprawnioną przez dostawcę
- Należy sprawdzić połączenia śrubowe, złącza, elementów bezpieczeństwa i osprzętu dodatkowego

- Należy sprawdzić działanie furtek samozamykających (akcesoria)
- Sprawdzić, czy mechanizm pracuje płynnie

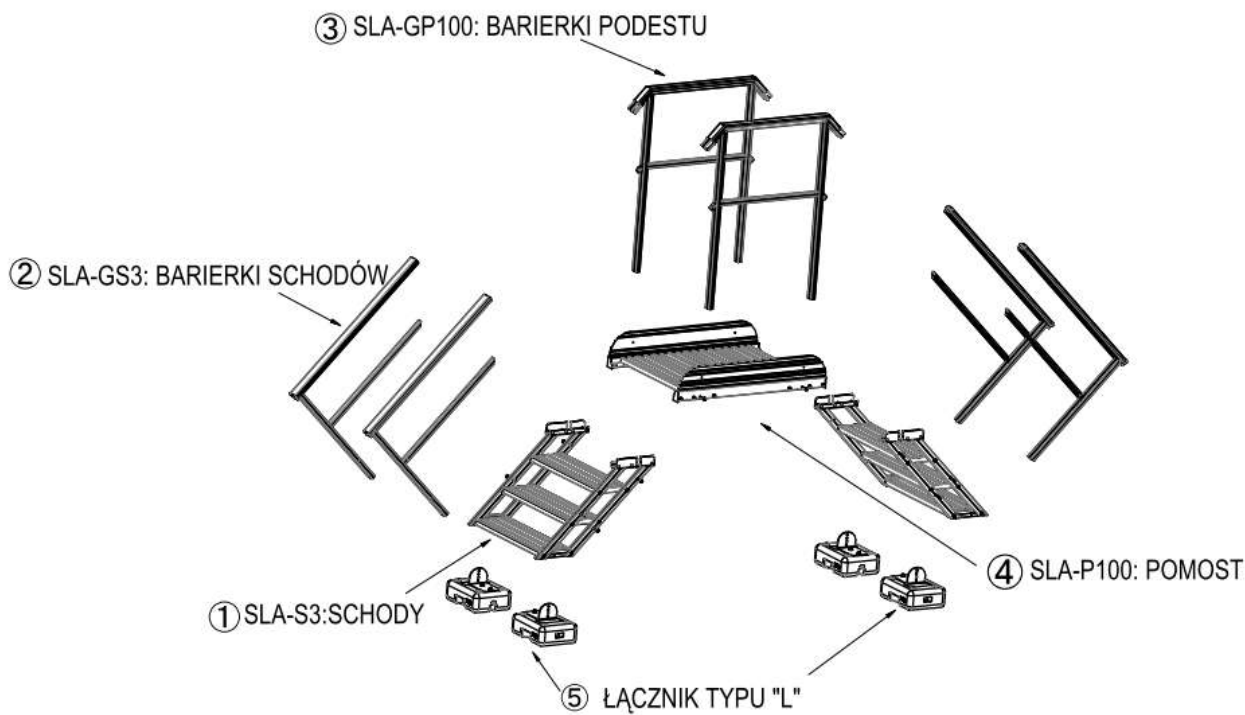
### **Magazynowanie elementów konstrukcyjnych**

- Magazynowanie elementów konstrukcyjnych należy realizować tak, aby były wykluczone uszkodzenia
- Podczas transportu elementy należy zabezpieczyć przed uderzeniami, przesunięciem oraz upadkiem

### **Utylizacja**

- Przy wycofaniu konstrukcji lub jego elementów konstrukcyjnych z użytku, należy przestrzegać aktualnie obowiązujących przepisów dotyczących utylizacji urządzeń technicznych!
- Należy zapewnić, aby środki czyszczące były usuwane zgodnie z obowiązującymi przepisami prawnymi (dyrektywa 2008/98/EG).

## 5. Instrukcja montażu



## 6. Arkusz kontrolny konstrukcji specjalnych

Kryteria kontroli	1. Kontrola	2. Kontrola	3. Kontrola	4. Kontrola	5. Kontrola
<b>Sprawdzenie kompletności elementów</b>					
W razie potrzeby sprawdź z listą części					
<b>Drabina, stopnie</b>					
Uszkodzenie (pęknięcia, deformacja)					
Ostre krawędzie / odłamki / zadziory					
Mocowanie śrub / połączenie spawane					
Stopnie - Ochrona przed poślizgiem / wyprofilowane					
<b>Część wsporcza/podparcie platformy</b>					
Podpory, stężenia: stan / mocowanie					
Ostre krawędzie / odłamki / zadziory					
<b>Zamocowanie / Stabilność</b>					

Montaż na podłodze / kątownik					
Mocowanie do ściany / konsola trójkątna					
Kątownik nakładany / hak do zawieszania					
Inne punkty wsparcia					
<b>Platforma</b>					
Uszkodzenia / zużycie / wyprofilowanie					
Bortnica: Stan					
<b>Poręcze / barierki platformy</b>					
Zamocowanie: połączenie śrubowe / złącze rurowe					
Ostre krawędzie / odłamki / zadziory					
Funkcjonalność / mocowanie połączeń					
<b>Aksesoria / wersje specjalne</b>					
Regulacja wysokości w pionie / stan, funkcjonowanie					
Ruchome elementy: Stan i funkcja					
Dokumentacja / zdjęcia dostępne					
<b>Oznaczenie</b>					
Naklejka kontrolna					
Instrukcja montażu i użytkowania					
Próbne wejście					
<b>Wynik kontroli</b>					
Konstrukcja nadająca się do użytku					
Wymagana naprawa					
Złomowanie					
<b>Przeprowadzony audyt</b>					
Data					
Podpis					
<b>Data następnej kontroli</b>					
Data (uwaga miesiąc/rok na naklejce kontrolnej)					



**Uwagi:** .....

.....

.....

.....

## **7. Gwarancja na nasze produkty wynosi 2 lata.**

- Gwarancja rozpoczyna się od daty wystawienia faktury
- Gwarancja obejmuje błędy materiałów, obróbki lub konstrukcji, za które ponosimy odpowiedzialność
- Uszkodzenia ze względu na naturalne zużycie, nieprawidłowe użytkowanie lub samowolne zmiany, nie podlegają gwarancji
- W przypadku gwarancji według naszego wyboru wykonujemy naprawę lub dostarczamy nowy produkt.