

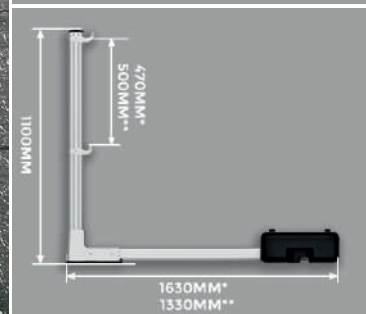
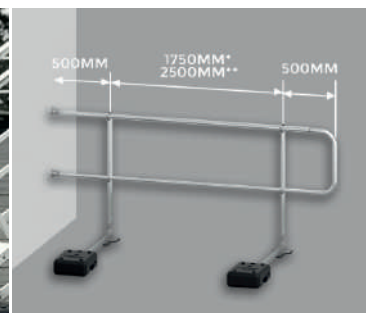
## OPIS

System balustrad pomaga zabezpieczyć dach bez ingerencji w poszycie dachu.

Attyka minimum 150mm lub wymagane zastosowanie bortnicy

## SPECYFIKACJA TECHNICZNA

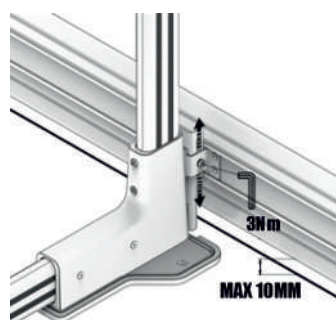
- Materiał: aluminium
- Przeciwwaga: 25kg (tworzywo sztuczne)
- Mocowanie: za pomocą wkrętów
- Zgodne z normą: EN 14122-3 oraz EN 13374



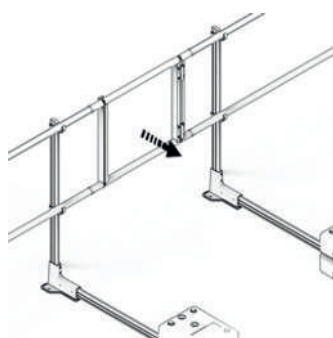
\*EN 14122-3

\*\* EN 13374+A1

## ELEMENTY DODATKOWE



Bortnica



Bramka



Montaż tylko zgodnie z instrukcją przez osoby kompetentne!