



Przed zastosowaniem szelek należy zapoznać się dokładnie z instrukcją użytkowania

JE148141

INSTRUKCJA UŻYTKOWANIA

Szelki bezpieczeństwa

CE 2834

EN358:2018
EN361:2002
EN1497:2007
EN813:2008

OSTRZEŻENIE

Czynności związane z użyciem tego sprzętu są z natury niebezpieczne. Jesteś odpowiedzialny za swoje własne działania i decyzje.

Przed użyciem tego sprzętu musisz:

- Przeczytać i zrozumieć instrukcję użytkowania,
- Odbyć właściwe szkolenie w zakresie prawidłowego użytkowania sprzętu,
- Zapoznać się z jego możliwościami i ograniczeniami,
- Zrozumieć i zaakceptuj związane z tym ryzyko.



ZIGNOROWANIE ZAWARTYCH W INSTRUKCJI OSTRZEŻEŃ MOŻE SKUTKOWAĆ POWAŻNYMI OBRAŻENIAMI LUB ŚMIERCIĄ

Badanie typu UE Środków Ochrony Indywidualnej zostało zweryfikowane i certyfikowane przez CCQS Certification Services Limited Ltd.

Jednostka notyfikowana zaangażowana w Moduł D oceny FPC to CCQS Certification Services Limited NB numer 2834.

CCQS Certification Services Limited
Block 1 Blanchardstown Corporate Park, Ballycoolin Road, Blanchardstown, Dublin 15 D15 AKK1 Dublin Ireland



Przeczytaj uważnie tę instrukcję i zachowaj ją do wglądu po wyjęciu z urządzenia. Każdy użytkownik urządzenia powinien mieć dostęp do niniejszej instrukcji, w celu zapoznania się z nią przed i po każdym użyciu.

Alpinex
FALL PROTECTION

Importer: Alpinex Fall Protection Sp. z o.o.
Adres: Al. Poznańska 28, 64-920 Piła
Tel:+48 (67) 214 34 10
E-mail: biuro@alpinex.net.pl
www.alpinex.net.pl

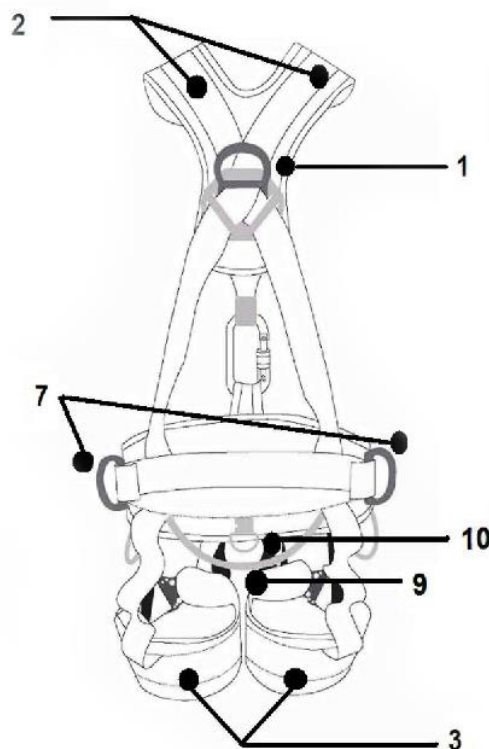
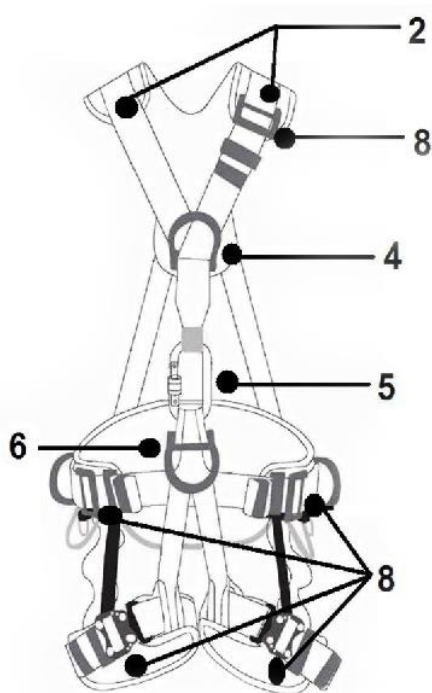
Producent: JINHUA JECH TOOLS CO., LTD
WUCHENG DISTRICT, JINHUA CITY,
ZHEJIANG, P.R. CHINA

Deklaracja zgodności dostępna pod adresem:
www.alpinex.net.pl/zasoby

1. BUDOWA

Szelki bezpieczeństwa model JE148141 są wykonane z odcinków taśmy poliamidowej odpowiednio ze sobą zszytych kontrastowymi nićmi, łączące się ze sobą klamrami metalowymi. Powstały w ten sposób produkt zapewnia pełny komfort i bezpieczeństwo pracy.

2. WYPOSAŻENIE



- 1) EN361 grzbietowy punkt wpięcia
- 2) Paski na ramiona,
- 3) Taśmy udowe,
- 4) EN361 & EN1497 punkty mocowania
- 5) Karabinek,

- 6) EN813 roboczy punkt mocowania
- 7) EN358 pas pozycjonujący
- 8) Regulowane klamry
- 9) Mała pętla do zawieszania narzędzi
- 10) Plastikowa zawieszka na narzędzia

3. OKRES UŻYTKOWANIA

Szelki bezpieczeństwa model JE148141 można użytkować przez 10 lat od daty produkcji przy zachowaniu corocznych przeglądów. Szeli bezpieczeństwa muszą być natychmiast wycofane jeżeli brały udział w powstrzymaniu spadania. Należy poddać je kasacji (wycofać z użytkowania i trwale zniszczyć).

4. SPRAWDZENIE POPRAWNOŚCI ZAŁOŻENIA SZELEK BEZPIECZEŃSTWA

Szelki bezpieczeństwa model JE148141 są założone prawidłowo, gdy: a) pomiędzy pasy, a ubranie użytkownika można wsunąć dłoń, b) klamra zaczepowa grzbietowa znajduje się w linii horyzontalnej do łopatek, c) pas piersiowy jest pośrodku klatki piersiowej użytkownika, d) wolne wązki pasów są wsunięte szlufki i przylegają w całej długości do pasów.

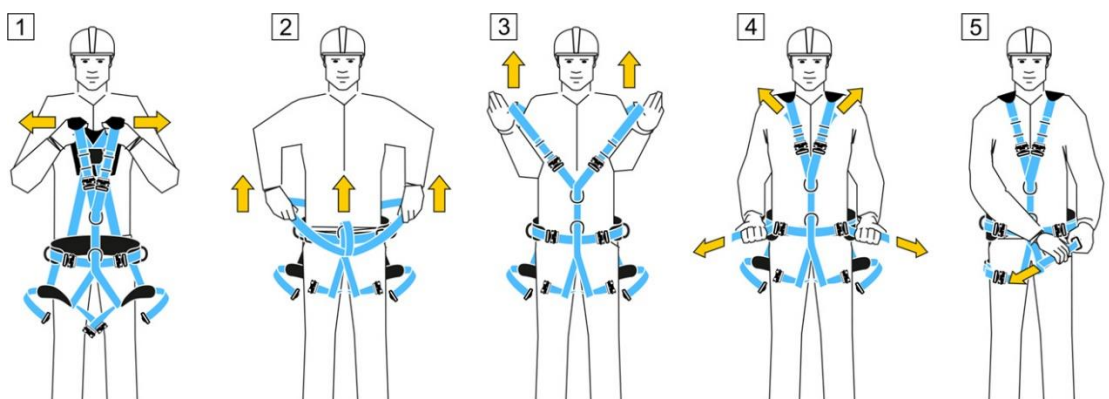
5. POŁĄCZENIE Z PODZESPOŁE ŁĄCZĄCO-AMORTYZUJĄCYM

Punkty oznaczone literą A na szelkach bezpieczeństwa wskazuje miejsce do użytku tylko w systemie ochrony przed upadkiem w połączeniu z absorberem energii i/lub innymi urządzeniami zgodnymi z normami. Podzespół łącząco-amortyzujący ma być dołączony bezpośrednio do punktu A.

Przed każdym zastosowaniem sprzętu chroniącego przed upadkiem z wysokości, którego składnikiem są szelki bezpieczeństwa należy sprawdzić czy wszystkie urządzenia są prawidłowo połączone i współpracują bez żadnych zakłóceń oraz czy są zgodne z obowiązującymi normami:

- PN-EN 354, PN-EN 355, PN-EN 353-1, PN-EN 353-2, PN-EN 360, PN-EN 362 - dla podzespołów łącząco-amortyzujących,
- PN-EN 795 - dla punktów kotwiczenia sprzętu (punktów konstrukcji stałej)
- PN-EN 341 - dla sprzętu ewakuacyjnego

6. ZAKŁADANIE SZELEK BEZPIECZEŃSTWA



1 Podnieść szelki za paski barkowe i rozszerzyć je na boki. Paski udowe powinny być rozpięte.

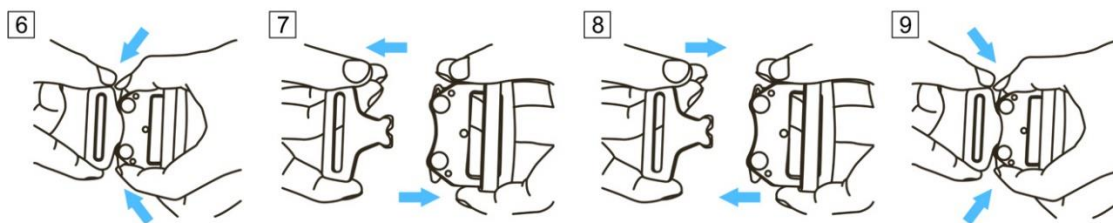
2 Trzymając szelki za pas biodrowy założyć je od dołu przez stopy

3 Założyć paski barkowe na ramiona.

4 Wyregulować długość pasa biodrowego oraz pasów barkowych. Zabezpieczyć wolne końcówki taśm szlufkami.

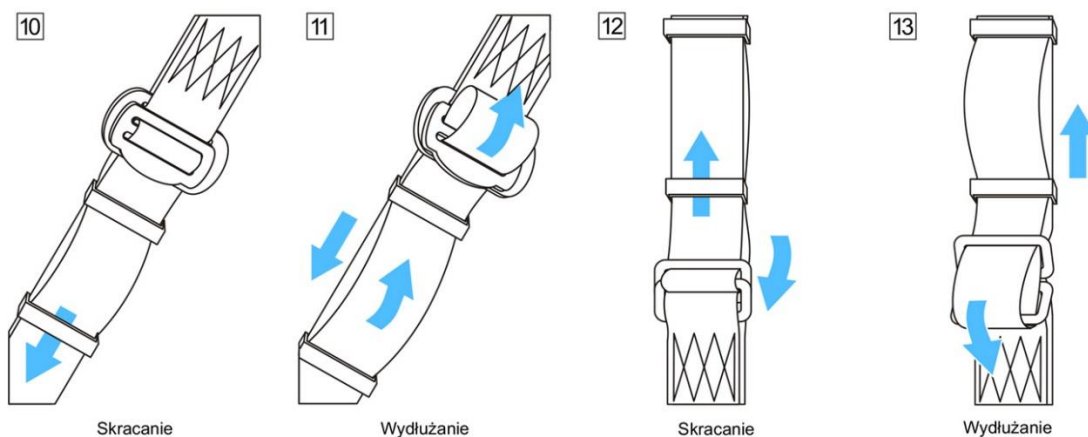
5 Zapiąć i wyregulować paski udowe oraz zabezpieczyć wolne końcówki taśm szlufkami.

Zapinanie klamer



Regulacja długości pasów udowych

Regulacja długości pasów barkowych



10 Skracanie

11 Wydłużanie

12 Skracanie

13 Wydłużanie

7. ZASADY UŻYTKOWANIA ŚRODKÓW OCHRONY INDYWIDUALNEJ CHRONIĄCYCH PRZED UPADKIEM Z WYSOKOŚCI

1. Środek ochrony indywidualnej chroniący przed upadkiem z wysokości jest sprzętem osobistym i powinien być stosowany przez jedną osobę.

2. Środki ochrony indywidualnej chroniące przed upadkiem z wysokości mogą być stosowane tylko przez osoby przeszkolone w zakresie ich stosowania i tylko z ich przeznaczeniem. Nie mogą być stosowane przez osoby, których stan zdrowia może wpłynąć na bezpieczeństwo (zarówno w trybie pracy codziennej jak i ratunkowym).

3. Przed przystąpieniem do pracy na wysokości należy przygotować plan akcji ratunkowej.

4. Modyfikacje w środkach ochrony indywidualnej chroniących przed upadkiem z wysokości są zabronione bez pisemnej zgody producenta, a jakiegokolwiek naprawy sprzętu mogą być wykonywane jedynie przez producenta lub jego upoważnionego przedstawiciela.

5. Każdorazowo sprawdzaj połączenia i dopasowanie składników sprzętu w celu uniknięcia rozluźnienia lub rozłączenia, sprawdź czy wszystkie elementy sprzętu tworzącego system chroniący przed upadkiem współpracują ze sobą prawidłowo. Dokonaj dokładnych oględzin w celu sprawdzenia stanu i poprawnego działania. Zabronione jest stosowanie środków ochrony indywidualnej chroniących przed upadkiem z wysokości jeśli poszczególne elementy zestawu ochronnego, uniemożliwiają funkcjonowanie innego jego składnika.

6. Podczas oględzin należy sprawdzić wszystkie elementy sprzętu zwracając szczególną uwagę na jakiegokolwiek uszkodzenia, nadmierne zużycie, korozję, przetarcia, przecięcia oraz nieprawidłowe działanie. Szczególną uwagę należy zwrócić w poszczególnych urządzeniach na:

- szelkach bezpieczeństwa i pasach na klamry, elementy regulacyjne, punkty zaczepowe, taśmy, szwy, szlufki;
- w amortyzatorach bezpieczeństwa na pętle zaczepowe, taśmę, szwy, obudowę, linę (jeśli występuje), łączniki;
- w linach i przewodnicach włókienniczych na linę, pętlę, kausze, łączniki, elementy regulacyjne;
- w linach i przewodnicach stalowych na linę, drut, zacisk, pętlę, kausze, łączniki, elementy regulacyjne;
- w urządzeniach samohamownych na linę lub taśmę, prawidłowe działanie zwijacza i mechanizmu blokującego, obudowę, amortyzator, łącznik;
- w urządzeniach samozaciskowych na korpus urządzenia, prawidłowy suw po przewodnicy, mechanizm blokujący, rolki, śruby i nity, łączniki, amortyzator bezpieczeństwa
- w łącznikach na korpus nośny, nitowanie, zapadkę główną, działanie mechanizmu blokującego

7. Przed każdym zastosowaniem sprzętu chroniącego przed upadkiem z wysokości należy sprawdzić czy wszystkie urządzenia są prawidłowo połączone i współpracują bez żadnych zakłóceń oraz czy są zgodne z obowiązującymi normami:

- PN-EN354, PN-EN 355, PN-EN 353-1, PN-EN 353-2, PN-EN360, PN-EN362 - dla podzespołów łącząco-amortyzujących,
- PN-EN 795 - dla punktów kotwiczenia sprzętu (punktów konstrukcji stałej)
- PN-EN 341 - dla sprzętu ewakuacyjnego
- PN-EN 358 - dla sprzętu do pracy w podparciu

8. Co najmniej raz na 12 miesięcy należy dokonać przeglądu okresowego środka ochrony indywidualnej chroniącego przed upadkiem z wysokości, przez osobę odpowiedzialną w zakładzie za przeglądy okresowe ŚOI i przeszkoloną w tym zakresie. Przeglądy okresowe mogą być wykonywane także przez producenta sprzętu albo osobę lub firmę upoważnioną przez producenta. Po przeprowadzeniu przeglądu okresowego należy określić datę następnego. Regularne przeglądy okresowe są zasadniczą sprawą określającą stan sprzętu i bezpieczeństwo użytkownika, nie zwalniają jednak użytkownika z każdorazowego sprawdzenia sprzętu (patrz pkt 5)

9. Wszystkie informacje dotyczące środka ochrony indywidualnej chroniącego przed upadkiem z wysokości (nazwa, numer seryjny, data zakupu, wprowadzenie do użytkowania, nazwa użytkownika, informacje dotyczące napraw, przeglądów oraz wycofanie z użytkowania) muszą być umieszczone w karcie użytkownika danego sprzętu. Za wpisy w karcie użytkownika odpowiedzialny jest zakład pracy, w którym dany sprzęt jest użytkowany. Kartę wypełnia osoba odpowiedzialna w zakładzie pracy za sprzęt ochronny. Nie wolno stosować sprzętu nie posiadającego wypełnionej karty użytkownika.

10. Podczas użytkowania sprzętu należy zwrócić szczególną uwagę i unikać niebezpiecznych zjawisk wpływających na działanie sprzętu i bezpieczeństwo użytkownika, a w szczególności: zapętlenia lin, przesuwania lin po krawędziach ostrych, kontaktu bezpośredniego składników sprzętu z ostrymi krawędziami, zużycia lub uszkodzeń sprzętu pod wpływem czynników klimatycznych w tym promieniowania UV, upadków wahadłowych, oddziaływania skrajnych temperatur, działania chemikaliów lub substancji żrących, przewodnictwa prądu.

11. Środek ochrony indywidualnej chroniący przed upadkiem można używać w temperaturze otoczenia od -40° do $+80^{\circ}$.

12. Środek ochrony indywidualnej chroniący przed upadkiem musi być natychmiast wycofany z użytku jeśli istnieją wątpliwości co do stanu technicznego lub jego poprawnego działania. Ponowne wprowadzenie sprzętu do użytkowania może nastąpić po przeprowadzeniu szczegółowego przeglądu technicznego, z wyraźną pisemną zgodą na ponowne użycie sprzętu przez producenta.

13. Środek ochrony indywidualnej chroniący przed upadkiem musi być natychmiast wycofany z użytku i poddany kasacji rozumianej jako trwałe jego zniszczenie jeśli brał udział w powstrzymaniu spadania.

14. Jedynie szelki bezpieczeństwa zgodne z EN361 są dopuszczalnym urządzeniem służącym do utrzymywania ciała jako indywidualny sprzęt chroniący przed upadkiem z wysokości.

15. Punkty (urządzenia) kotwiczenia sprzętu chroniącego przed upadkiem z wysokości powinny mieć stabilną konstrukcję i położenie ograniczające możliwość wystąpienia upadku oraz minimalizować długość swobodnego spadku. Punkty kotwiczenia powinny znajdować się powyżej stanowiska pracy użytkownika. Kształt i konstrukcja punktów kotwiczenia sprzętu musi zapewniać trwałe połączenie sprzętu i nie może doprowadzić do jego przypadkowego rozłączenia. Minimalna wytrzymałość statyczna punktów kotwiczenia środków indywidualnych chroniących przed upadkiem z wysokości wynosi 10kN. Zalecane jest stosowanie certyfikowanych i oznaczonych punktów kotwiczenia sprzętu zgodnych z PN-EN 795.

16. Obowiązkowo należy sprawdzić wolną przestrzeń pod stanowiskiem pracy, na którym będzie używany środek ochrony indywidualnej chroniący przed upadkiem z wysokości w celu uniknięcia uderzenia w obiekty lub niższą płaszczyznę podczas powstrzymywania upadku. Wartość wymaganej wolnej przestrzeni pod miejscem w pracy należy sprawdzić w instrukcji użytkownika sprzętu ochronnego, który zamierzamy stosować, np. dla amortyzatorów bezpieczeństwa z linką wymagana wolna przestrzeń powinna wynosić 6,5m (rys. 3)

17. Środek ochrony indywidualnej chroniący przed upadkiem z wysokości musi być transportowany w opakowaniach chroniących go przed uszkodzeniem, zamoczeniem i promieniowaniem UV. Należy go przechowywać w dobrze wentylowanych suchych pomieszczeniach, chronić przed promieniowaniem UV, zapaleniem, ostrymi przedmiotami, skrajnymi temperaturami oraz żrącymi substancjami.

18. Środek ochrony indywidualnej chroniący przed upadkiem z wysokości należy czyścić i dezynfekować tak aby nie uszkodzić materiału (surowca) z którego jest wykonany. Do materiałów włókienniczych należy używać środków czyszczących do delikatnych tkanin. Można czyścić ręcznie lub prać w pralce. Należy dokładnie wypłukać. Części wykonane z tworzyw sztucznych należy myć tylko w wodzie. Zamoczony podczas czyszczenia lub w trakcie użytkowania sprzęt należy dokładnie wysuszyć w warunkach naturalnych, z dala od źródeł ciepła. Części i mechanizmy metalowe mogą być okresowo lekko nasmarowane w celu poprawienia ich działania.

19. Jeżeli środek ochrony indywidualnej chroniący przed upadkiem z wysokości jest sprzedawany poza obszar kraju swojego pochodzenia, dostawca musi wyposażyć w instrukcję użytkowania, konserwacji oraz informacje dotyczące przeglądów okresowych i napraw sprzętu w języku obowiązującym w kraju, w którym sprzęt będzie użytkowany.

20. Zabronione jest stosowanie środków ochrony indywidualnej chroniących przed upadkiem z wysokości jeśli oznakowanie jest nieczytelne, sprawdzaj przed każdym użyciem czytelność oznakowań.

10. Opis oznakowania

